



**HARGASSNER**  
**FRANCE S.E.**

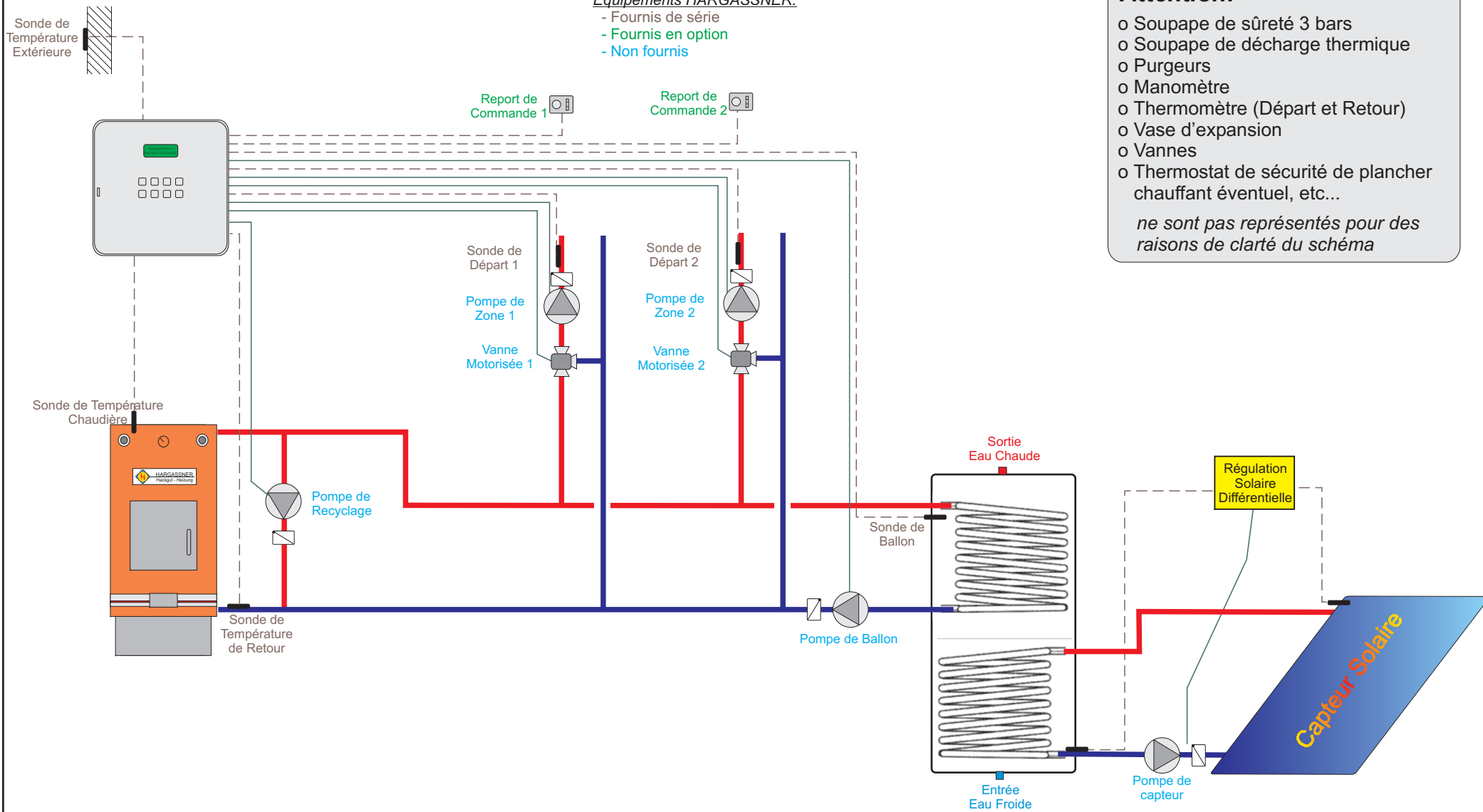
# Schéma 02 avec ECS Solaire

La Grand'Terre  
07400 SCEAUTRES  
Tél: 0 475 524 555  
Fax: 0 475 524 560

*Avec régulation LAMBDA-HATRONIC*

Equipements HARGASSNER:

- Fournis de série
- Fournis en option
- Non fournis



**Attention:**

- o Soupape de sûreté 3 bars
- o Soupape de décharge thermique
- o Purgeurs
- o Manomètre
- o Thermomètre (Départ et Retour)
- o Vase d'expansion
- o Vannes
- o Thermostat de sécurité de plancher chauffant éventuel, etc...

*ne sont pas représentés pour des raisons de clarté du schéma*